

97055219

Rev. 00

2021-02

INSTRUÇÕES DE USO

HMD - Acessório para canetas odontológicas no

ÍNDICE

1. INSTRUÇÕES DE USO 3

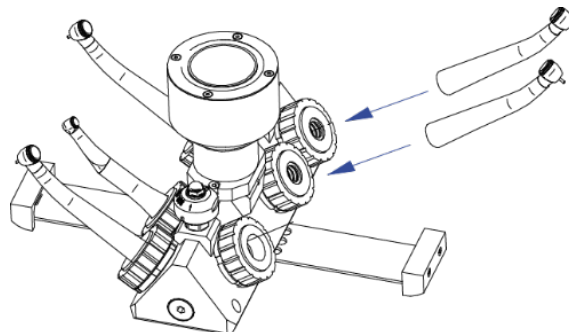
1. INSTRUÇÕES DE USO



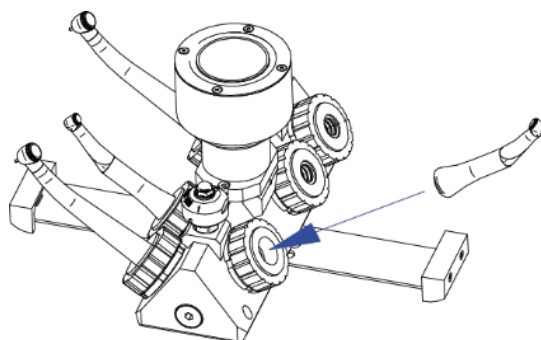
Ao utilizar o acessório, selecionar exclusivamente o ciclo dedicado ao tratamento das canetas odontológicas. Outros ciclos podem danificar as canetas odontológicas por causa da utilização do ultrassom.

Inserir as canetas odontológicas nos alojamentos (até o n.6), orientando a cabeça da caneta odontológica para baixo, na seguinte ordem:

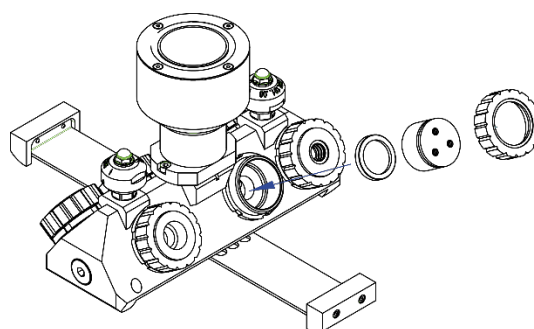
- As turbinas devem ser inseridas nos alojamentos com adaptadores azuis dedicados (cód. 97200388).



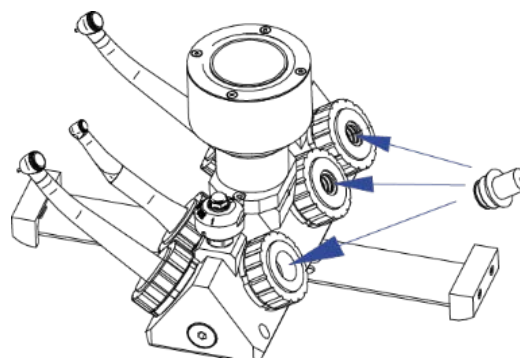
- As canetas odontológicas com micromotor devem ser inseridas nos alojamentos com adaptadores brancos dedicados (cód. 97200389).



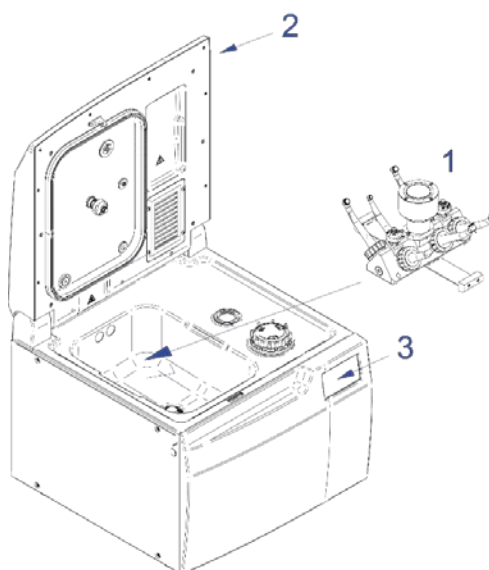
- Inserir eventualmente o adaptador para pontas do destartarizador em um dos alojamentos livres, removendo o adaptador já presente e, de seguida, inserindo na ordem o específico filtro (cód. 99951633), o adaptador (cód. 97440097) e o relativo aro (cód. 99951628), atarraxado até o fim de curso.



- Aplicar as tampas (cód. 99951681) nos alojamentos que eventualmente ficaram sem canetas odontológicas.



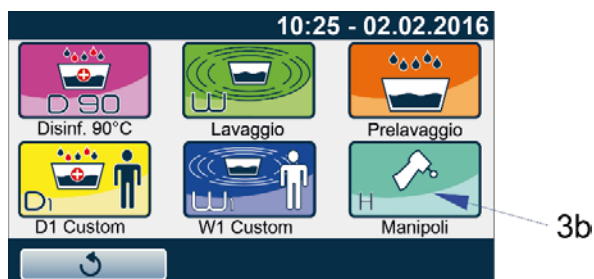
- Posicionar o acessório dentro do desinfetador térmico (1), fechar a porta superior (2), selecionar e iniciar o ciclo dedicado ao tratamento das canetas odontológicas (3).



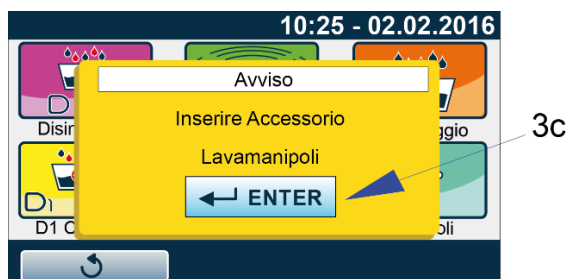
- Aceder ao menu SELEÇÃO CICLOS (3a).



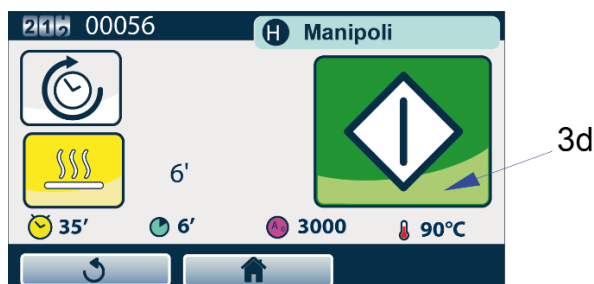
- Selecionar o ciclo H – CANETAS ODONTOLÓGICAS (3b).



- Certificar-se de que o acessório esteja posicionado de maneira correta e confirmar com ENTER (3c).

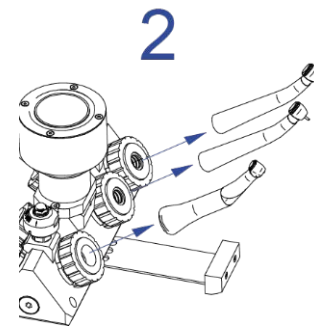
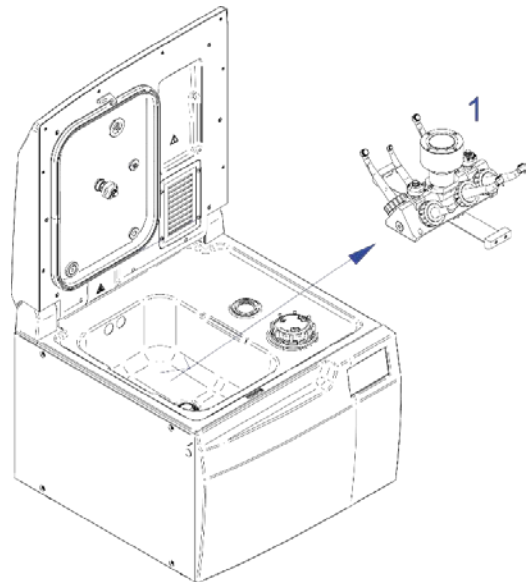


- Iniciar o ciclo H – CANETAS ODONTOLÓGICAS (3d).





No final do ciclo, as superfícies metálicas do acessório e das canetas odontológicas atingem temperaturas elevadas. Utilizar luvas ou proteções idóneas para manuseá-las.

- No final do ciclo, remover o acessório do desinfetador térmico (1) e retirar as canetas odontológicas dos alojamentos (2).

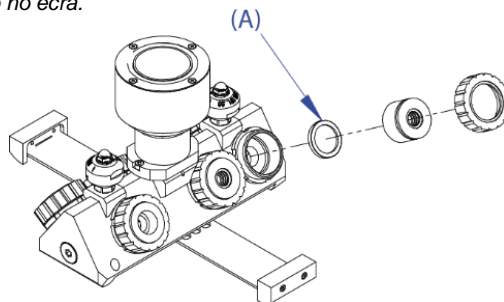



 **Se no final do ciclo uma caneta odontológica sair do seu alojamento, considerar o tratamento de lavagem e desinfeção interno para aquela caneta odontológica não completado.**

 O equipamento fornecido é a seguinte: 4 tampas, 4 adaptadores para turbina, 3 adaptadores para contra-ângulos e 1 adaptador para pontas de destarizador (pode conter até 3 pontas). É possível personalizar a configuração dos 6 alojamentos das canetas odontológicas (número de turbinas e de canetas odontológicas com micromotor) conforme às próprias exigências, utilizando os adaptadores adicionais previstos no fornecimento.

 **IMPORTANTE:**

- Verificar se o detergente usado no desinfetador térmico é um dos detergentes validados.
- No final do ciclo de lavagem, realizar a lubrificação das turbinas e das canetas odontológicas com micromotor, utilizando os produtos indicados pelos fabricantes dos mesmos.
- Quando do primeiro acionamento do instrumento após o tratamento, certificar-se da passagem correta de fluxo nas condutas de ar e de água do mesmo. Eventuais oclusões podem indicar uma execução incorreta do ciclo.
- Substituir os filtros (A) quando for indicado no ecrã.



 - Para o tratamento correto da carga a submeter à desinfeção térmica durante as fases anteriores e seguintes ao ciclo e para as advertências de segurança do desinfetador térmico, consultar as indicações presentes no manual de uso do Thetys H10 cód. 97050759 ao qual o acessório é exclusivamente aplicável. Além disso, as canetas odontológicas devem ser sempre submetidas ao tratamento de esterilização antes de serem utilizadas.

- Certificar-se de que as canetas odontológicas a submeter ao ciclo sejam explicitamente indicadas como idóneas à desinfeção térmica e à lavagem pelo fabricante das mesmas.
- Recomenda-se um ciclo de Desinfeção Térmica do acessório sem aplicar canetas odontológicas se passarem 15 ou mais dias de inatividade da mesma.

- Ao terminar o ciclo e se não tiver que utilizar mais o acessório, recolocar o mesmo na posição vertical para que os resíduos de líquidos saiam do seu interior.



www.cefla.com